

Угловые блоки "книжка" из алюминиевого сплава

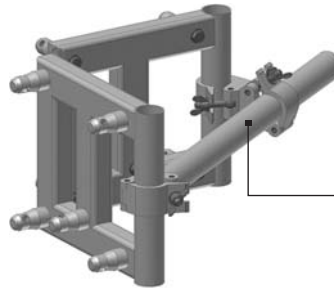
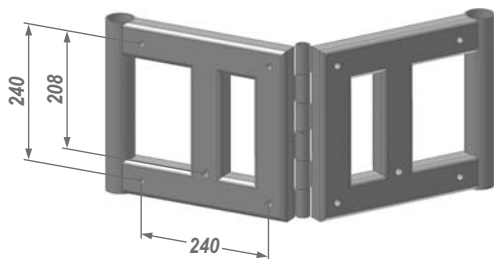
Основные параметры угловых блоков "книжка" серии T29 и T39:

- соединительная система C2;
- материал: алюминиевый сплав АД35 Т1 ГОСТ 4784-97 (6082 Т6 EN 755-9) (AlSi1MgMn);
- размер трубы 50×2,5;
- прямоугольный профиль 40×60×3.

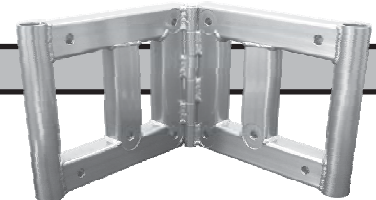
Серия T29

B29-001

вес: 5,2 кг

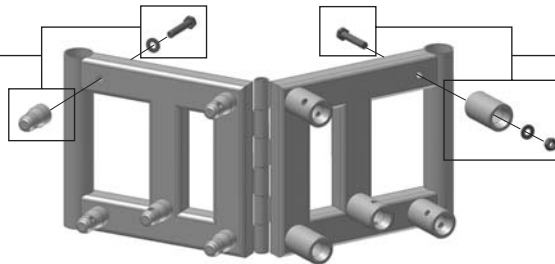


Фиксатор CO29



Комплект соединителей CMB2-63

(C2-63 - 1 шт, болт M12x65 8.8 - 1шт,
шайба Ø12 - 1шт, C2-67 - 1шт, C2-2-48 - 1шт)



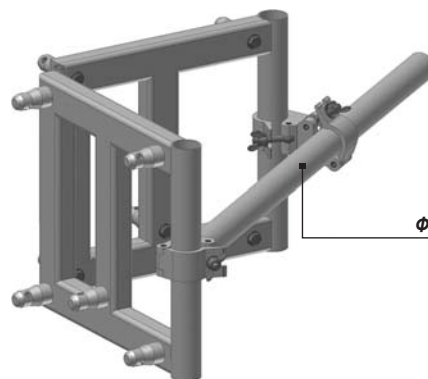
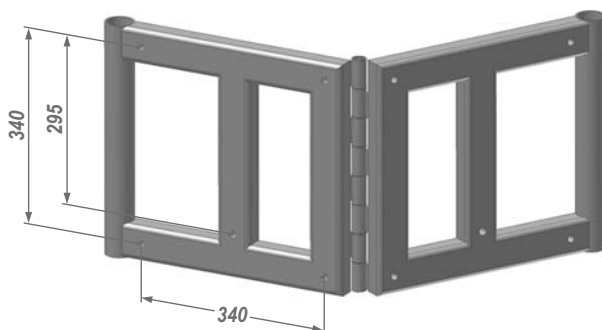
Комплект соединителей CFB2-75

(C2-75 - 1 шт, болт M12x65 8.8 - 1шт,
шайба Ø12 - 1шт)

Серия T39

B39-001

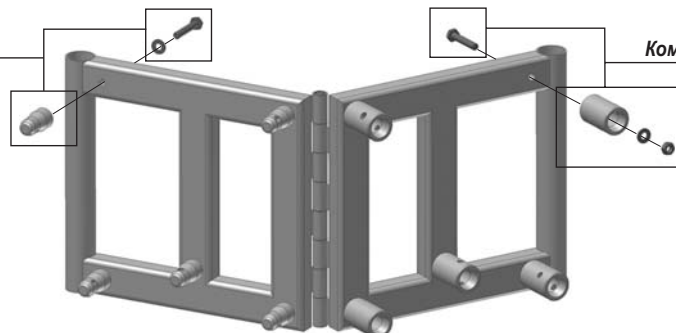
вес: 7,3 кг



Фиксатор CO39

Комплект соединителей CMB2-63

(C2-63 - 1 шт, болт M12x65 8.8 - 1шт,
шайба Ø12 - 1шт, C2-67 - 1шт,
C2-2-48 - 1шт)



Комплект соединителей CFB2-75

(C2-75 - 1 шт, болт
M12x65 8.8 - 1шт,
шайба Ø12 - 1шт)