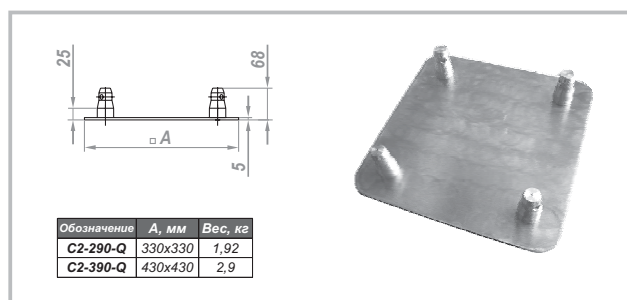
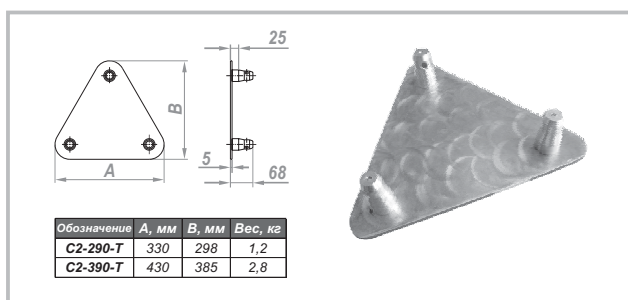


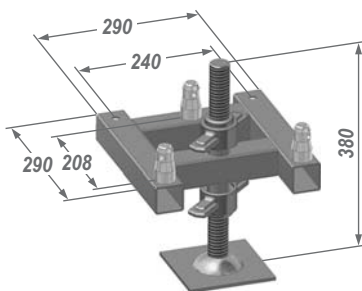
# Площадки опорные для ферм серии T29 и T39 вида Т и Q

## Алюминиевые

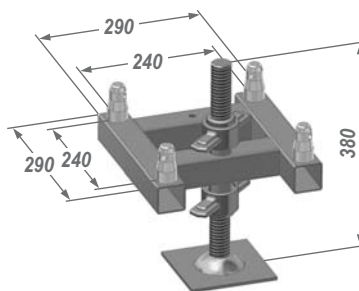


## Стальные

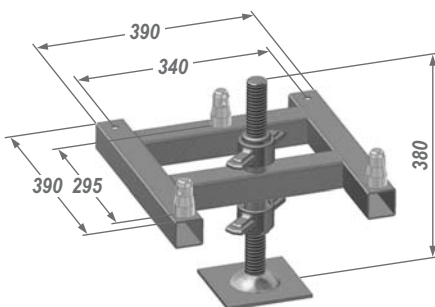
**В-29x26-ОВ380** вес: 9,3 кг



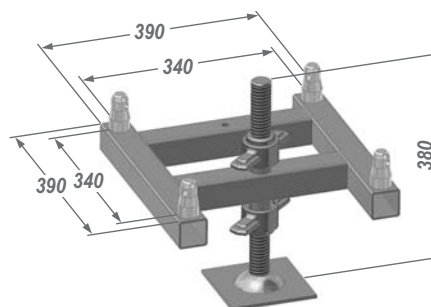
**В-29x29-ОВ380** вес: 9,5 кг



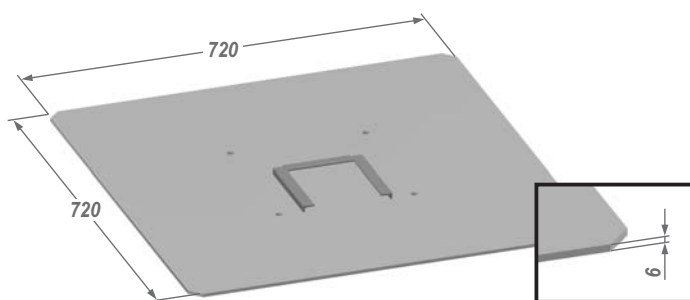
**В-39x35-ОВ380** вес: 11 кг



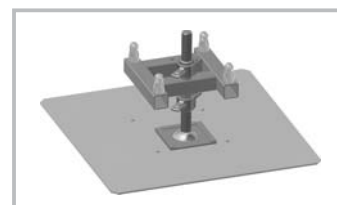
**В-39x39-ОВ380** вес: 11,2 кг



## Площадка опорная В-72x72



вес: 25 кг



Изделие предназначено для использования с опорными площадками: В-29x26-ОВ380, В-29x29-ОВ380, В-39x35-ОВ380, В-39x39-ОВ380.