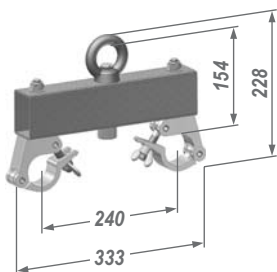
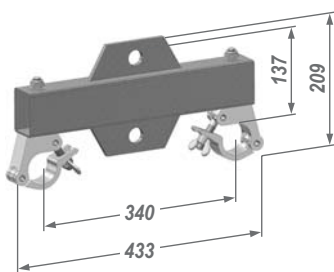


Скобы подъемные

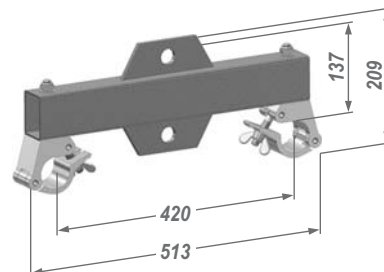
LB-50-290



LB-50-390



LB-50-480



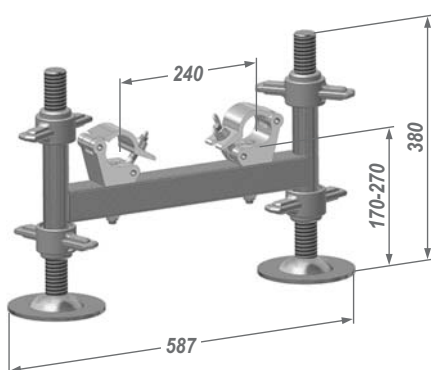
Обозначение	Макс. нагрузка, кг	Вес, кг
LB-50-290	1200	3
LB-50-390	1500	4,5
LB-50-480	1500	5,3



Опоры винтовые

BS-50-290

вес: 13,7 кг



BS-50-390

вес: 14 кг

