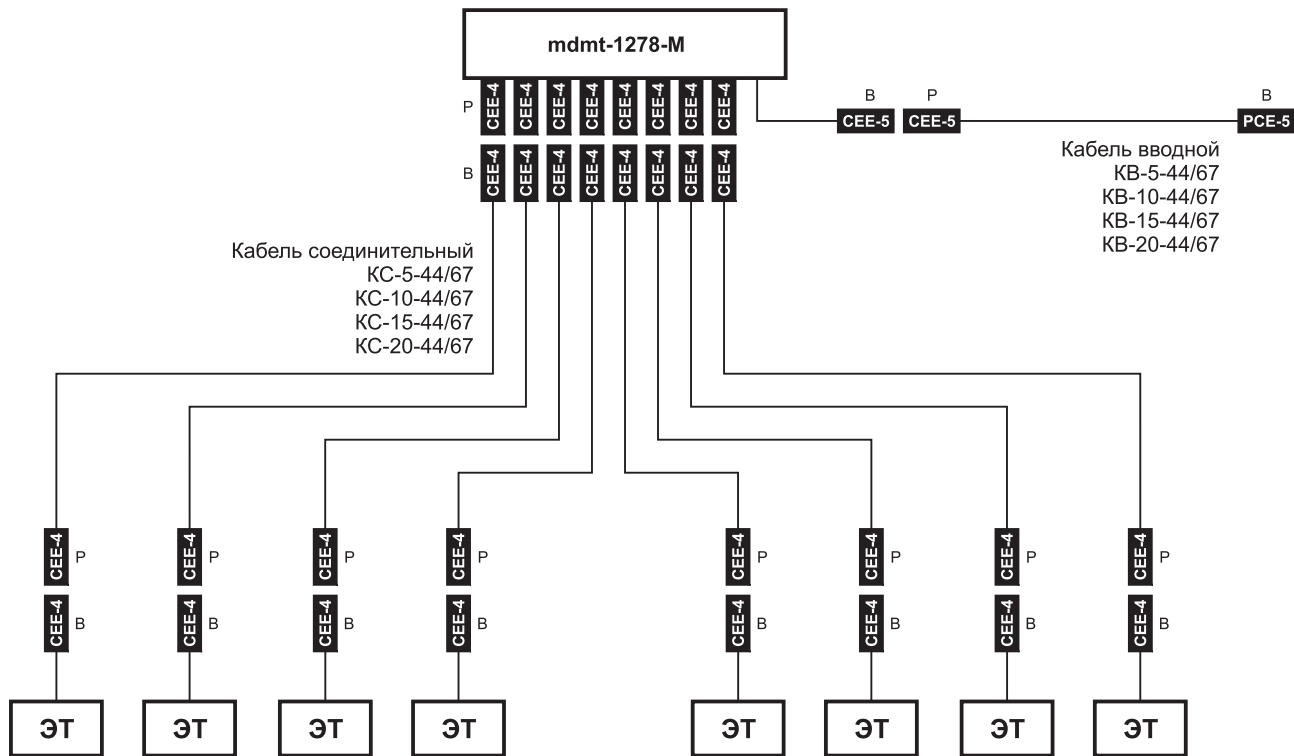
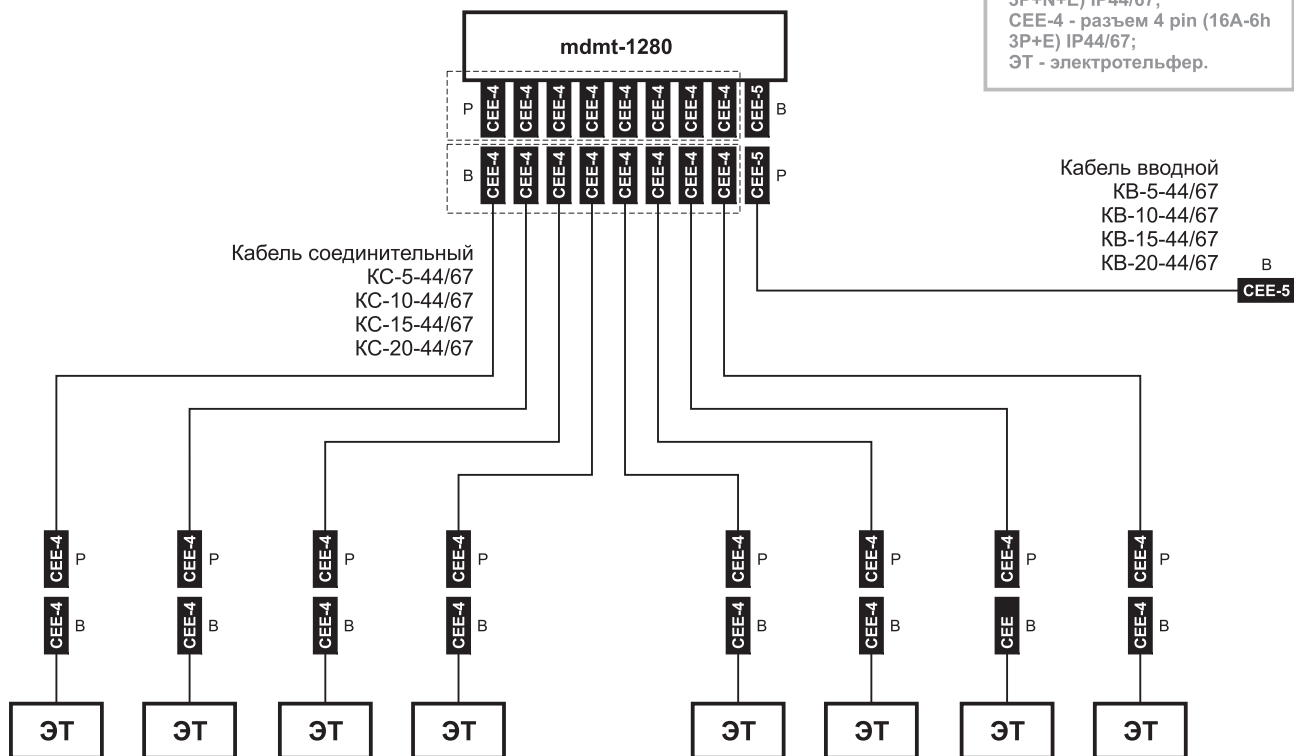


Структурные схемы подключения электротельферов (прямое управление)

Вариант подключения группы из восьми электротельферов



Вариант подключения группы из восьми электротельферов



Обозначения:

- В - вилка;
- Р - розетка;
- CEE-5 - разъем 5 pin (32А-6h 3P+N+E) IP44/67;
- CEE-4 - разъем 4 pin (16А-6h 3P+E) IP44/67;
- ЭТ - электротельфер.