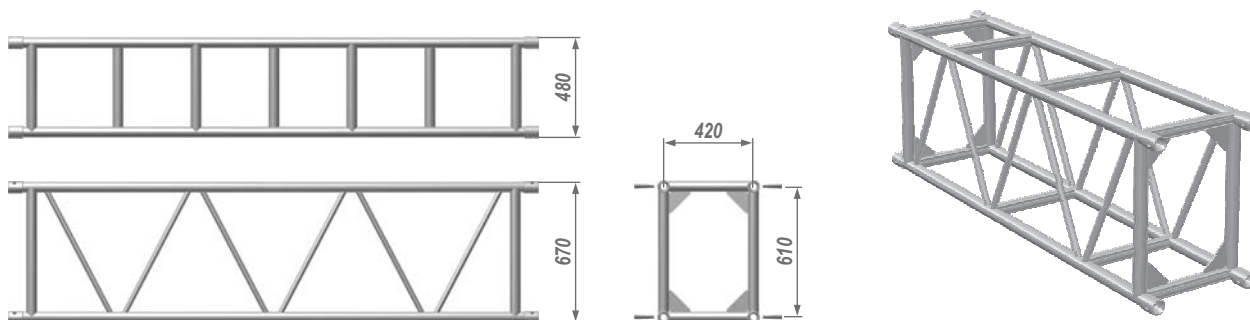


Фермы серии Т67 на сегодняшний день являются самыми мощными из производимых нашей компанией. Благодаря большому сечению ферм и толстостенным трубам, применяемым в конструкции, эти изделия позволяют собирать грузонесущие пролеты до двадцати четырех метров длиной.

Основные параметры ферм серии Т67:

- соединительная система С3;
- материал: алюминиевый сплав АД35 Т1 ГОСТ 4784-97 (6082 Т6 EN 755-9) (AlSi1MgMn);
- размер основной трубы 50 4;
- размер трубы раскосов 25 3.

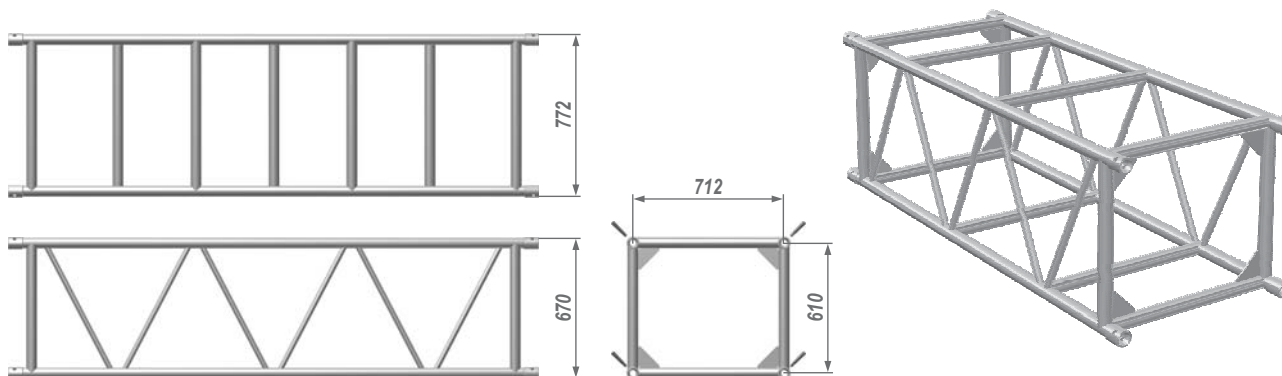
Вид R (вариант N)



Стандартная длина, обозначение и вес ферм Т67 вида R (N)

Длина, м	1	1,25	1,5	2	2,5	3
Обозначение	TR48x67N100CYW	TR48x67N125CYW	TR48x67N150CYW	TR48x67N200CYW	TR48x67N250CYW	TR48x67N300CYW
Вес, кг	18,2	20,6	23,7	28,4	33,4	38,2

Вид R (вариант M)



Стандартная длина, обозначение и вес ферм Т67 вида R (M)

Длина, м	1	1,25	1,5	2	2,5	3
Обозначение	TR77x67M100CYW	TR77x67M125CYW	TR77x67M150CYW	TR77x67M200CYW	TR77x67M250CYW	TR77x67M300CYW
Вес, кг	19,3	21,8	26,1	30,7	37,6	41

Максимально допустимая нагрузка для ферм вида R

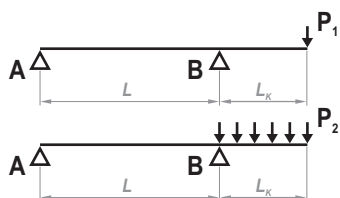
Длина	Равномерно распределенная нагрузка		Прогиб	Максимально допустимая нагрузка				Вес*	
	↓ ↓ ↓ ↓ ↓ ↓ ↓ ↓			↓	↓ ↓	↓ ↓ ↓	↓ ↓ ↓ ↓	Для вар. N	Для вар. M
	кг/м	макс., кг		кг	кг	кг	кг	кг	кг
4	1530	6118	7	4996	3059	2028	1530	59	63
5	1219	6098	10	3980	2985	1990	1526	69	74
6	1014	6083	15	3301	2476	1650	1370	79	84
7	804	5627	20	2814	2111	1407	1167	99	106
8	612	4895	26	2446	1834	1223	1015	109	117
9	479	4312	33	2158	1619	1079	896	119	128
10	385	3851	41	1927	1445	963	800	140	149
11	316	3474	51	1735	1302	868	721	150	161
12	262	3148	60	1575	1181	787	653	160	171
13	220	2870	71	1437	1078	719	597	180	193
14	188	2633	82	1319	989	659	547	190	204
15	162	2435	94	1215	911	607	504	200	214
16	141	2249	106	1122	842	561	465	221	236
17	123	2087	120	1040	780	520	432	231	247
18	107	1925	135	965	725	483	401	241	258
19	95	1806	150	899	674	450	373	261	279
20	84	1683	167	838	628	419	347	271	291

* Вес ориентировочный

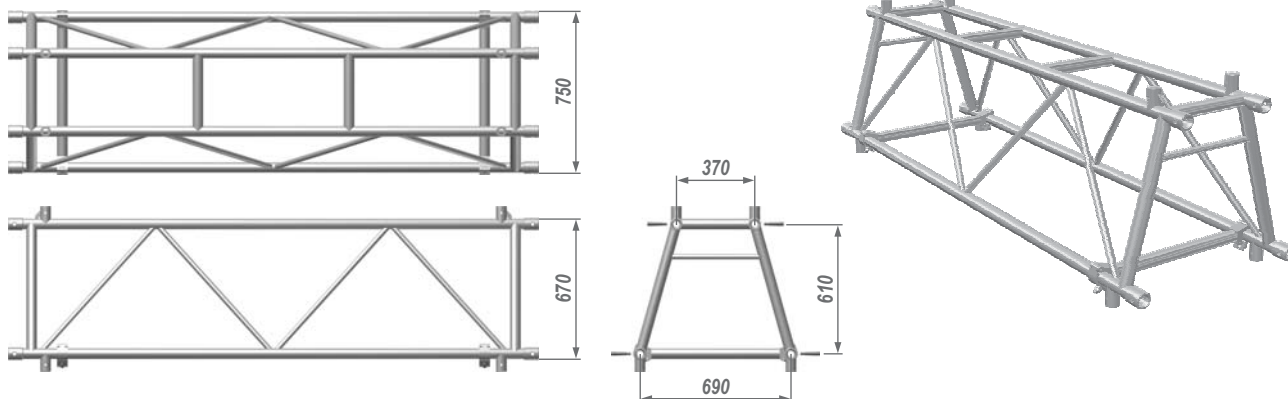
Дополнительные материалы для ферм вида R

Максимально допустимая нагрузка для консоли

L_k	P_1	P_2
м	кг	кг/м
1	1536	1805
1,5	1321	1093
2	1155	748
2,5	1024	550
3	916	422
3,5	827	334
4	746	271
4,5	686	224
5	630	188
5,5	580	160
6	536	137

Уравновешивающая нагрузка в точке А (P_1 L_k/L) 1,2Распределенная нагрузка на участке L ($P_2/2$ L_k/L) 1,2

Вид Н



Стандартная длина, обозначение и вес ферм Т67 вида Н

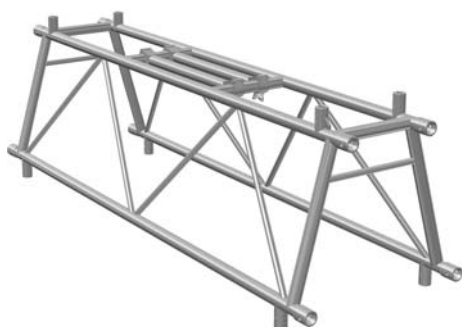
Длина, м	1	1,25	1,5	2	2,5	3
Обозначение	ТН77х67Т100СYW	ТН77х67Т125СYW	ТН77х67Т150СYW	ТН77х67Т200СYW	ТН77х67Т250СYW	ТН77х67Т300СYW
Вес, кг	17,8	20,2	25	28	33	37,8

Максимально допустимая нагрузка для ферм Т67 вида Н

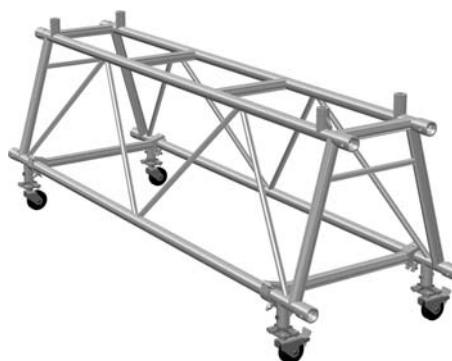
Длина	Равномерно распределенная нагрузка		Прогиб	Максимально допустимая нагрузка				Вес*
	↓ ↓ ↓ ↓ ↓ ↓ ↓ ↓			↓	↓ ↓	↓ ↓ ↓	↓ ↓ ↓ ↓	
	кг/м	макс., кг		мм	кг	кг	кг	
4	1454	5816	7	4746	2906	1927	1454	58
5	1158	5790	10	3781	2836	1891	1450	68
6	963	5778	15	3136	2352	1568	1302	78
7	764	5348	20	2673	2005	1337	1109	98
8	581	4648	26	2324	1742	1162	964	108
9	455	4095	33	2050	1538	1025	851	118
10	366	3660	41	1831	1373	915	760	138
11	300	3300	51	1648	1237	825	685	148
12	249	2988	59	1496	1122	748	620	158
13	209	2717	70	1365	1024	683	567	178
14	179	2506	81	1253	940	626	520	188
15	154	2310	93	1154	865	577	479	198
16	134	2144	105	1066	800	533	442	218
17	117	1989	119	988	741	494	410	228
18	102	1836	134	917	689	459	381	238
19	90	1710	149	854	640	428	354	259
20	80	1600	165	796	597	398	330	269

* Вес ориентировочный

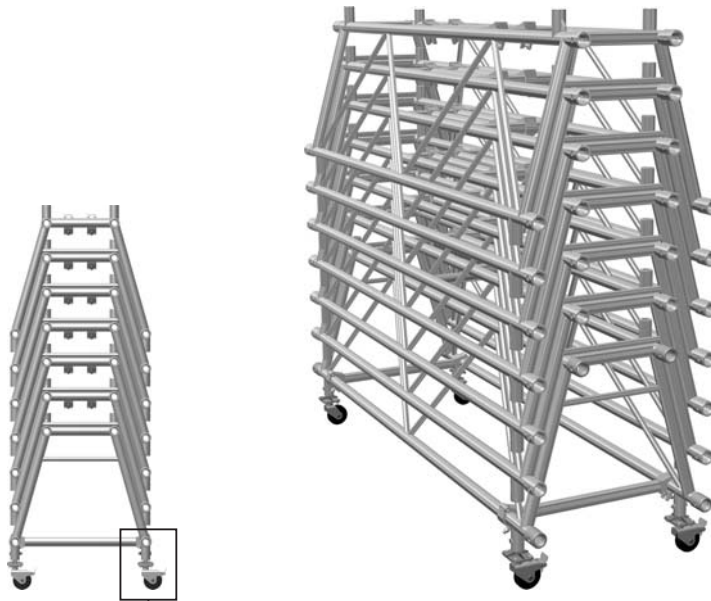
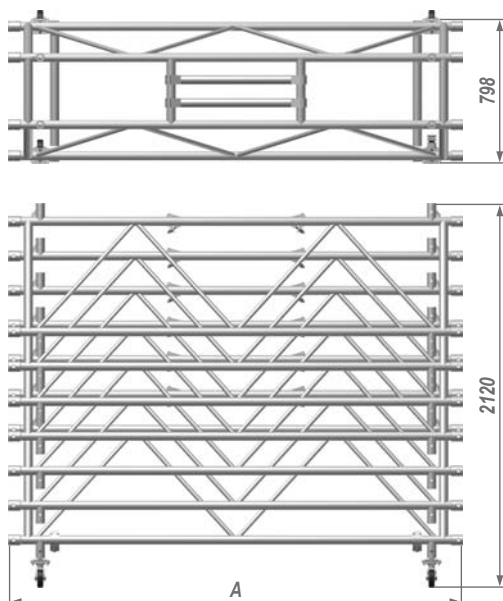
Транспортировочное положение



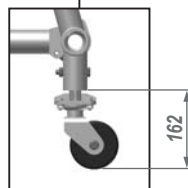
Рабочее положение (с опорными площадками)



Вид Н

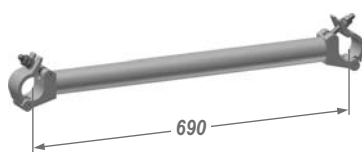


А, мм	Наименование изделий в штабеле	Макс. кол-во изделий, шт	Общий вес, кг
1000	ТН77х67Т100СYW	7	132
1250	ТН77х67Т125СYW	7	149
1500	ТН77х67Т150СYW	7	182
2000	ТН77х67Т200СYW	7	203
2500	ТН77х67Т250СYW	7	238
3000	ТН77х67Т300СYW	7	272



Аксессуары

Стабилизатор S-69 вес: 2 кг



Площадки опорные

Предназначены исключительно для ферм Т67 вида Н. Элементы крепления площадок поставляются в комплекте (болт М10 65 8.8 - 1 шт, гайка М10 - 1 шт)



BSW-015B

BSW-015



С тормозом

Без тормоза

Обозначение	Вес, кг
BSW-015	1,8
BSW-015B	1,9