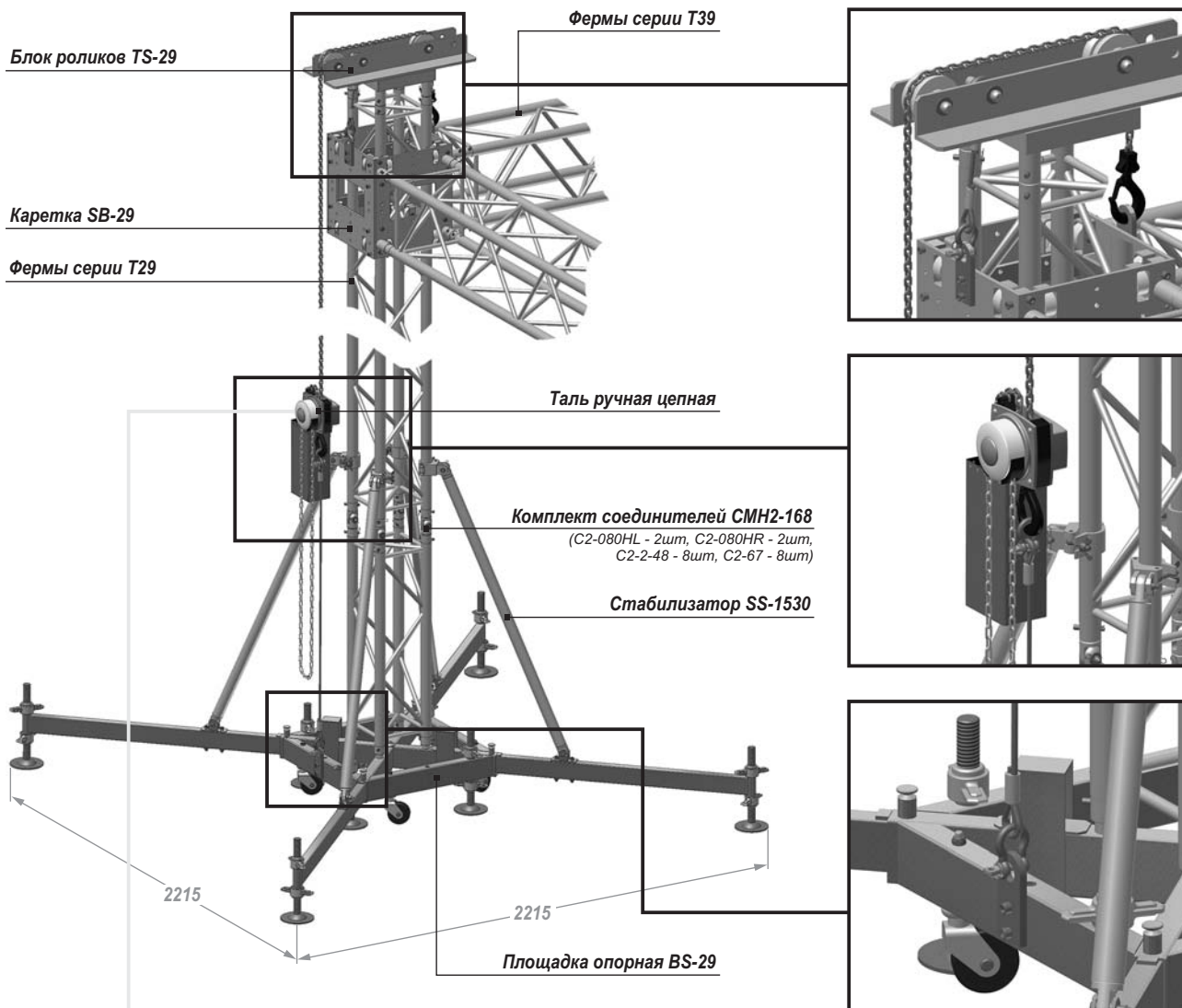


Подъемная система STT-29



В качестве подъемного устройства может использоваться ручная таль или электротельфер.

Технические характеристики	
максимальная высота	7,5 м
максимальная грузоподъемность	1000 кг
серия ферм, применяемых в стойке	T29 (основная труба 50×2,5, раскосы - 20×2)
серия и вид ферм стыкующихся с кареткой	T29, T39 вида Т и Q
вес подъемной системы (без навесных ферм и тали ручной цепной / электротельфера)	222 кг

“МДМ-Технология” рекомендует для транспортировки и хранения использовать следующий вариант сборки подъемной системы.
Габаритные размеры: 740×740×1600 мм
Вес: 126 кг

