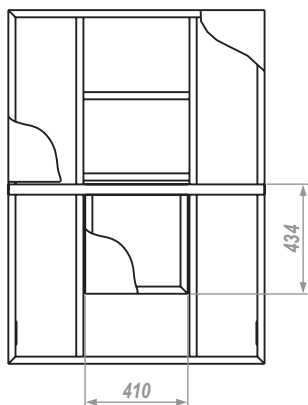
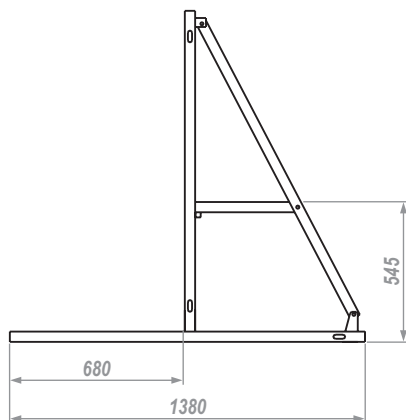
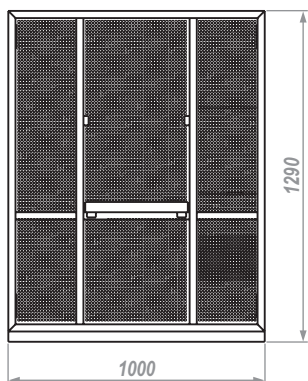
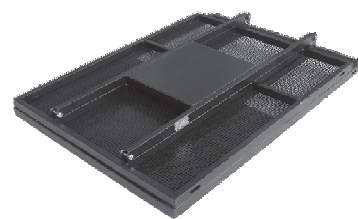
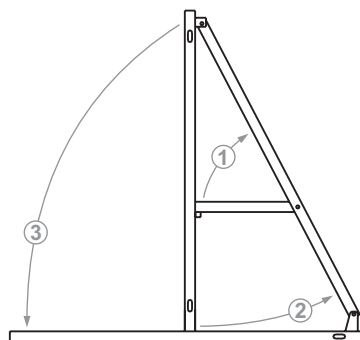


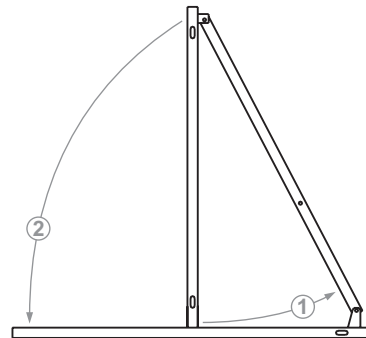
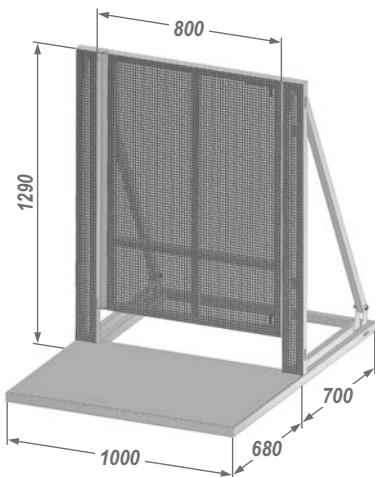
mdmt-6001S и mdmt-6001A



Обозначение	Материал	Вес, кг
mdmt-6001S	сталь	54
mdmt-6001A	алюминий	30
макс. фронтальная нагрузка 450 кг		

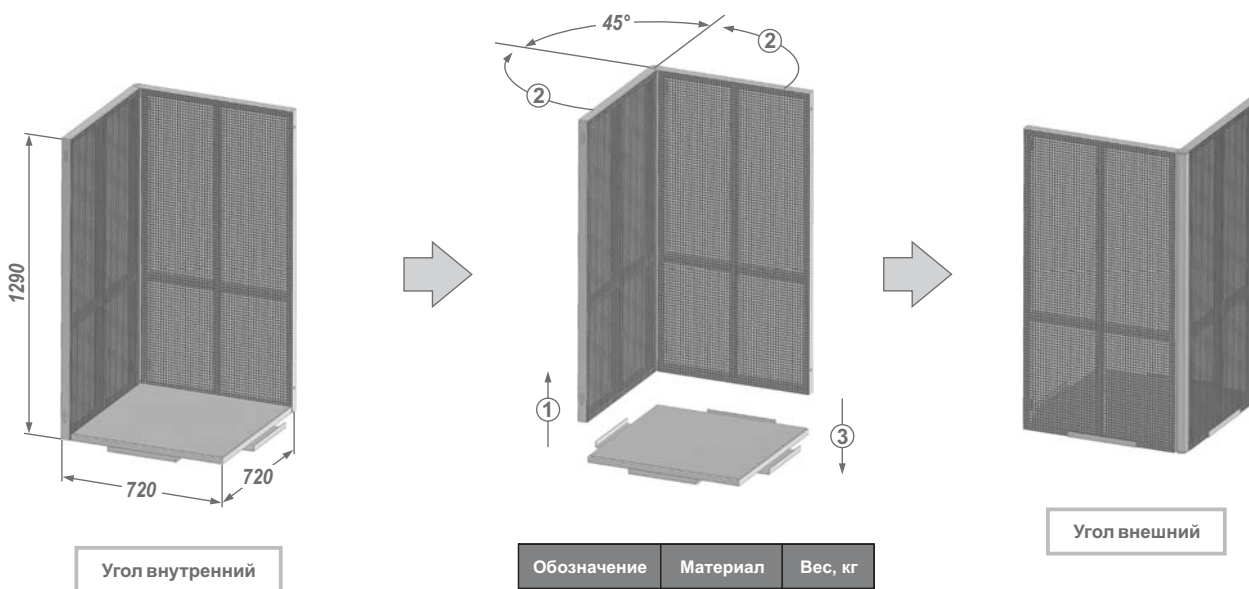


mdmt-6002S и mdmt-6002A



Обозначение	Материал	Вес, кг
mdmt-6002S	сталь	58
mdmt-6002A	алюминий	31,7
макс. фронтальная нагрузка 450 кг		

mdmt-6003S и mdmt-6003A

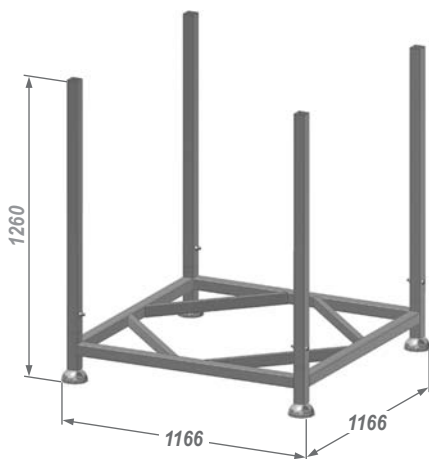


Обозначение	Материал	Вес, кг
mdmt-6003S	сталь	53,6
mdmt-6003A	алюминий	25,5
макс. фронтальная нагрузка 450 кг		

Тара технологическая для барьеров безопасности

ТТ-ББ

вес: 44 кг



Наименование укладыв. изделий	Макс. кол-во изделий, шт	Общий вес, кг
mdmt-6001S	8	546
mdmt-6002S	8	575
mdmt-6003S	8	473
mdmt-6001A	8	284
mdmt-6002A	8	298
mdmt-6003A	8	248

