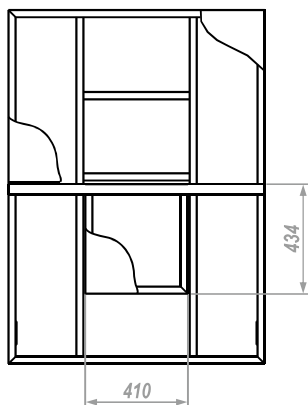
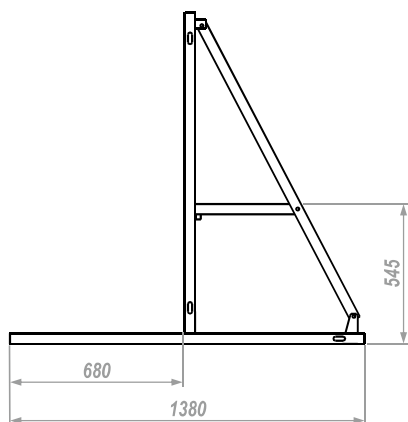
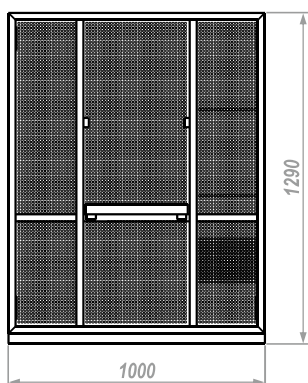
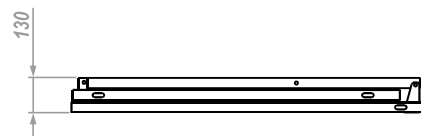
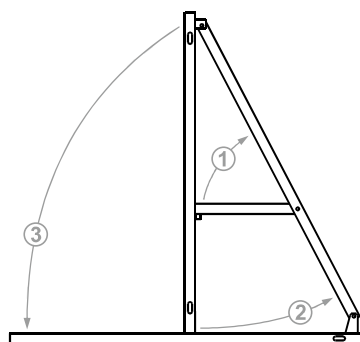


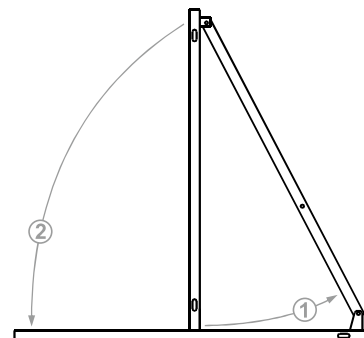
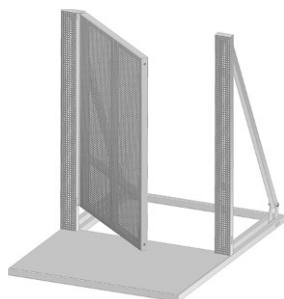
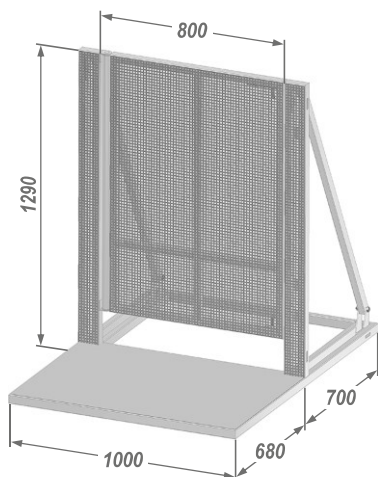
mdmt-6001S и mdmt-6001A



Обозначение	Материал	Вес, кг
mdmt-6001S	сталь	54
mdmt-6001A	алюминий	30
макс. фронтальная нагрузка 450 кг		



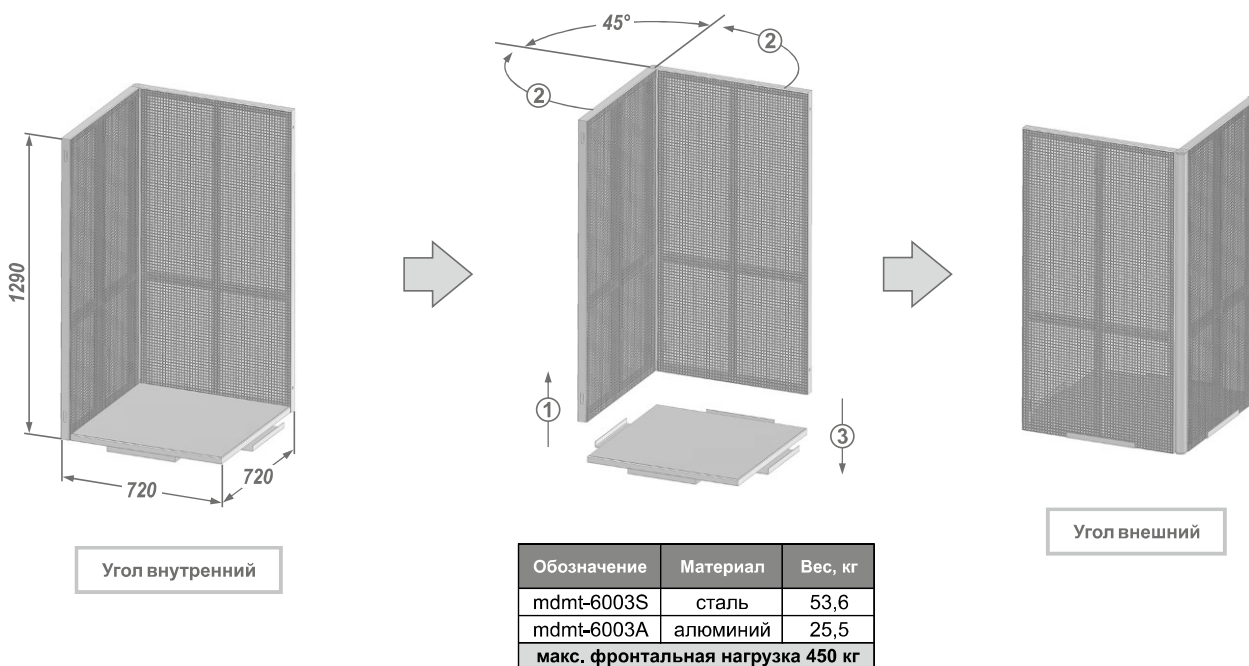
mdmt-6002S и mdmt-6002A



Обозначение	Материал	Вес, кг
mdmt-6002S	сталь	58
mdmt-6002A	алюминий	31,7
макс. фронтальная нагрузка 450 кг		



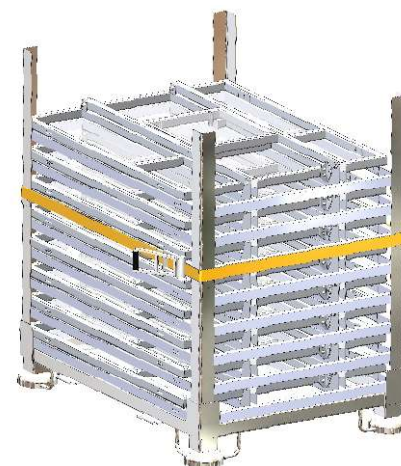
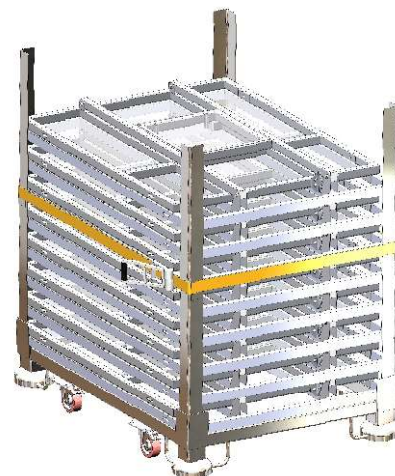
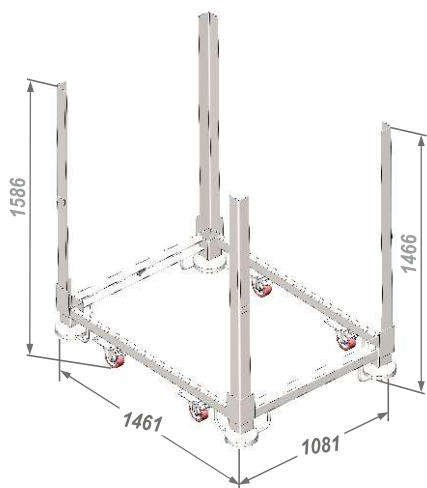
mdmt-6003S и mdmt-6003A



Тара технологическая для барьеров безопасности

ТТ-ББН

вес: 62 кг



Наименование укладыв. изделий	Макс. кол-во изделий, шт	Общий вес, кг
mdmt-6001S	8	494
mdmt-6002S	8	526
mdmt-6003S	8	491

Наименование укладыв. изделий	Макс. кол-во изделий, шт	Общий вес, кг
mdmt-6001A	8	295
mdmt-6002A	8	334
mdmt-6003A	8	222