

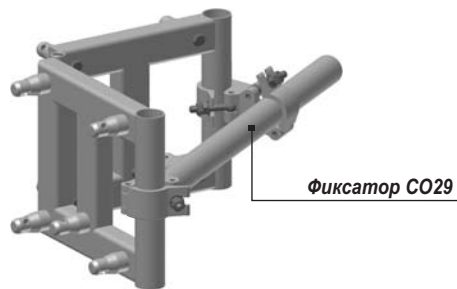
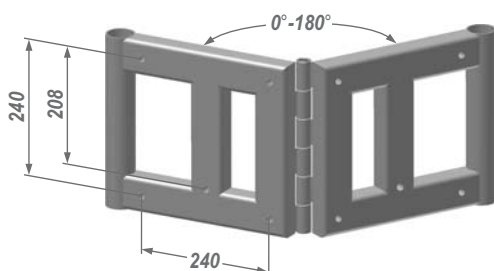
Основные параметры угловых блоков "книжка" серии T29 и T39:

- соединительная система C2;
- материал: алюминиевый сплав АД35 Т1 ГОСТ 4784-97 (6082 Т6 EN 755-9) (AlSi1MgMn);
- размер трубы 50 4;
- прямоугольный профиль 40 60 3.

Серия T29

B29-001

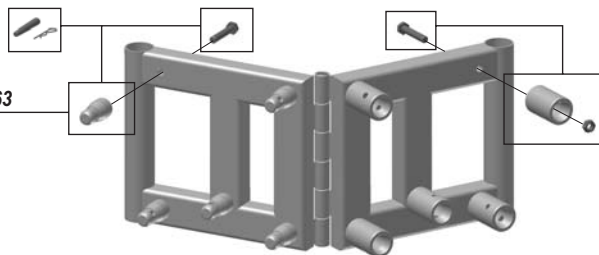
вес: 5,2 кг



Фиксатор C029

Комплект соединителей CMB2-63

(C2-63 - 1 шт, болт M12 65 8.8 - 1 шт,
C2-67 - 1 шт, C2-2-48 - 1 шт)



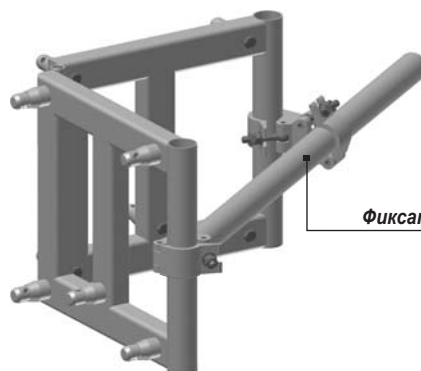
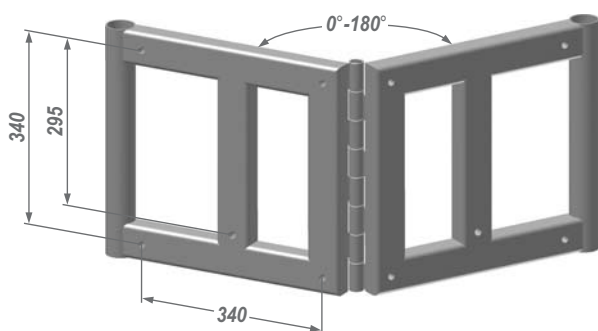
Комплект соединителей CFB2-75

(C2-75 - 1 шт, болт M12 65 8.8 - 1 шт,
гайка M12 - 1 шт)

Серия T39

B39-001

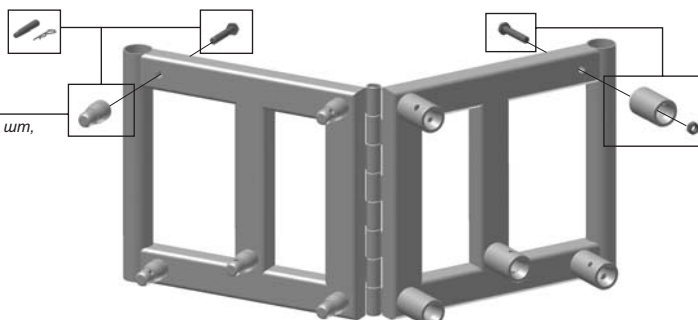
вес: 7,3 кг



Фиксатор C039

Комплект соединителей CMB2-63

(C2-63 - 1 шт, болт M12 65 8.8 - 1 шт,
C2-67 - 1 шт, C2-2-48 - 1 шт)



Комплект соединителей CFB2-75

(C2-75 - 1 шт,
болт M12 65 8.8 - 1 шт,
гайка M12 - 1 шт)