

Главное преимущество этих блоков – универсальность. При помощи этих изделий, Вы сможете соединять между собой фермы различных длин под углом девяносто градусов, используя от двух до шести направлений.

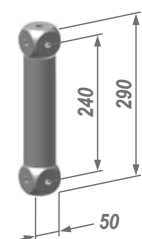
Основные параметры угловых блоков "кубик" серии T29 и T39:

- соединительная система C2;
- материал: алюминиевый сплав АД35 Т1 ГОСТ 4784-97 (6082 Т6 EN 755-9) (AlSi1MgMn);
- размер основной трубы 50 2,5;
- размер трубы раскосов 20 2.

Серия T29

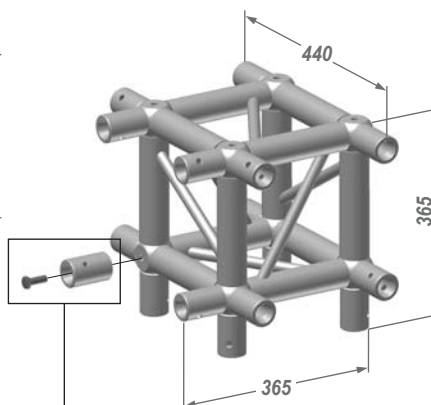
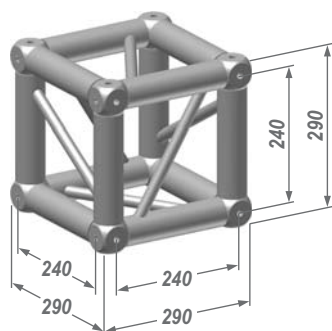
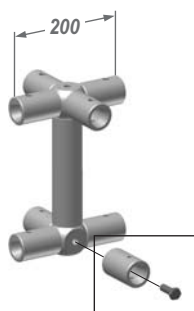
C29-003

вес: 0,9 кг



C29-001

вес: 9,7 кг

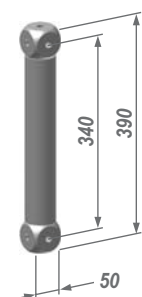


Комплект соединителей CFQ2-75
(C2-75 - 1 шт, болт M12 35 8.8 - 1 шт)

Серия T39

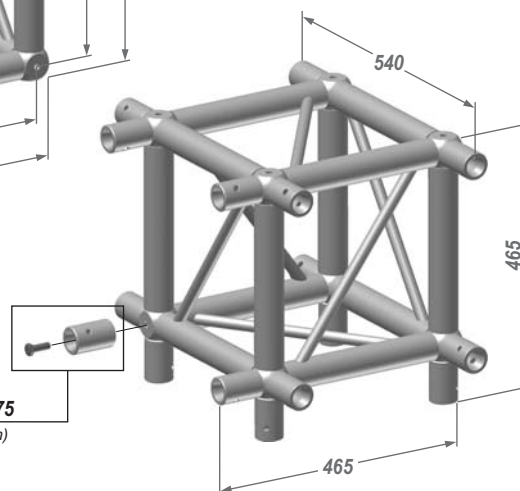
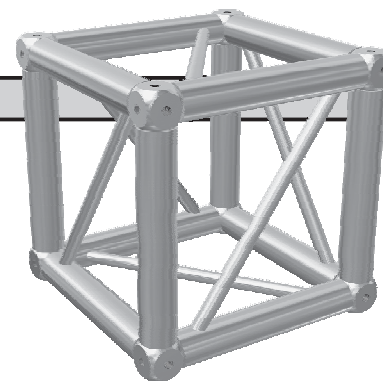
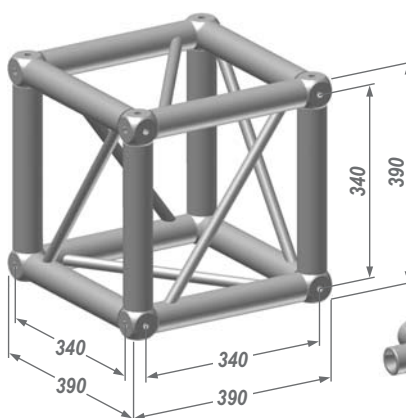
C39-003

вес: 1 кг



C39-001

вес: 10,6 кг



Комплект соединителей CFQ2-75
(C2-75 - 1 шт, болт M12 35 8.8 - 1 шт)

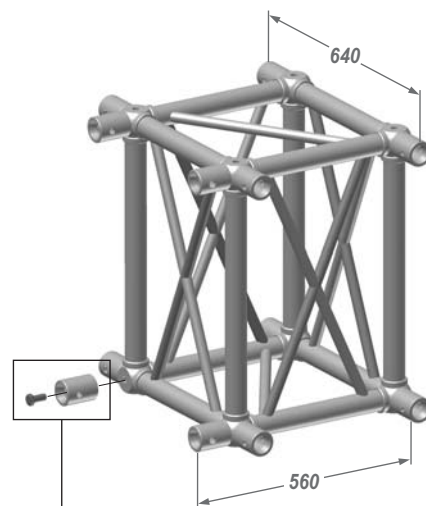
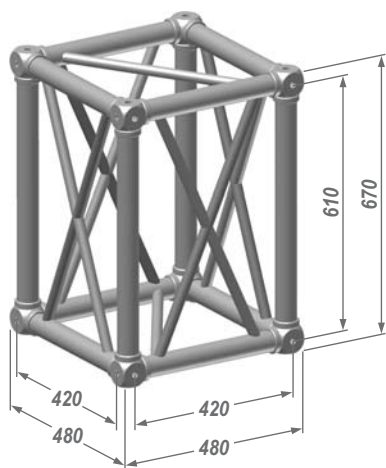
Основные параметры угловых блоков "кубик" серии Т67:

- соединительная система С3;
- материал: алюминиевый сплав АД35 Т1 ГОСТ 4784-97 (6082 Т6 EN 755-9) (AlSi1MgMn);
- размер основной трубы 50 4;
- размер трубы раскосов 25 3.

Серия Т67

С67-001

вес: 20,5 кг



Комплект соединителей CFQ3-80
(С3-80 - 1 шт, болт М16 35 8.8 - 1 шт)

С67-002

вес: 23,6 кг

