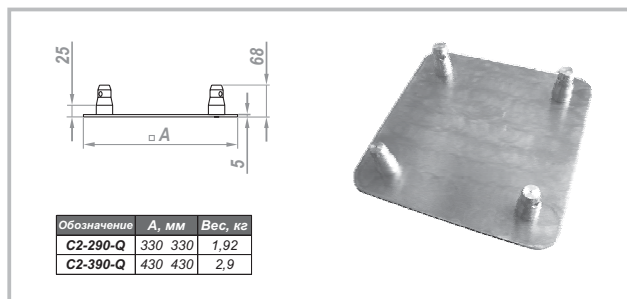
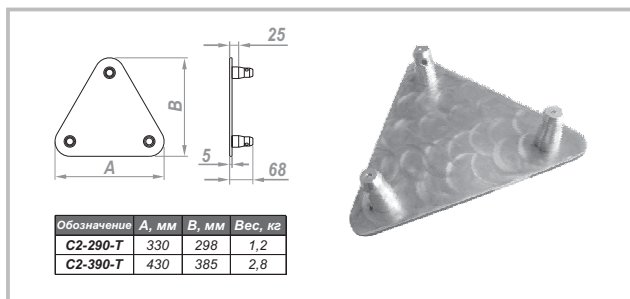


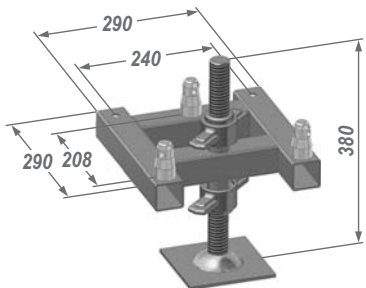
Алюминиевые



Стальные

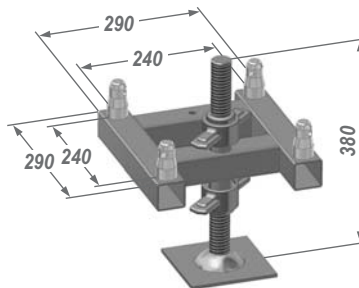
**В-29x26-ОВ380**

вес: 9,3 кг



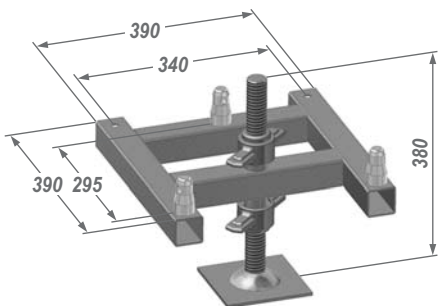
**В-29x29-ОВ380**

вес: 9,5 кг



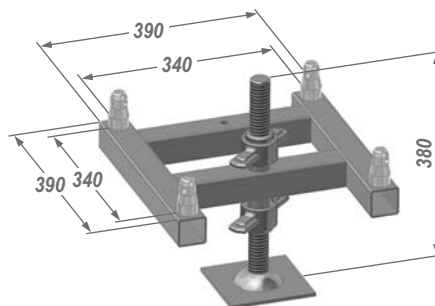
**В-39x35-ОВ380**

вес: 11 кг



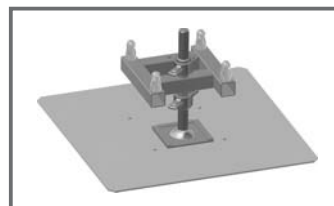
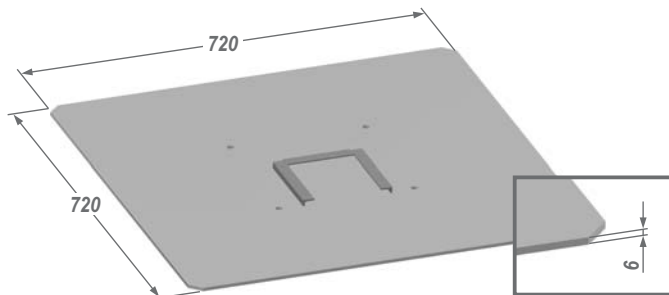
**В-39x39-ОВ380**

вес: 11,2 кг



**В-72x72**

вес: 25 кг



Изделие предназначено для площадок В-29x26-ОВ380, В-29x29-ОВ380, В-39x35-ОВ380, В-39x39-ОВ380 и используется в том случае, когда необходимо пригрузить их или закрепить к полу.