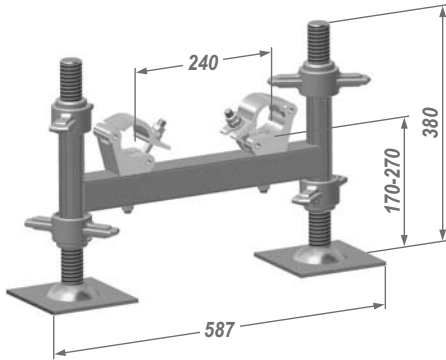


Опоры винтовые

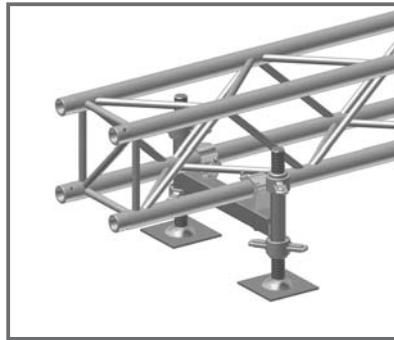
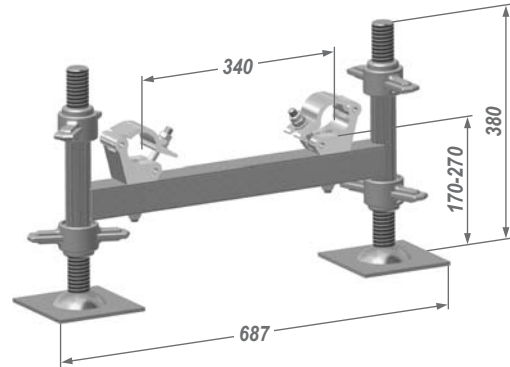
BS-50-290

вес: 13,7 кг



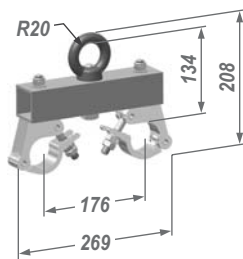
BS-50-390

вес: 14 кг

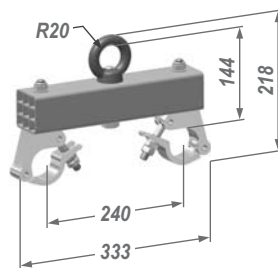


Скобы подъемные

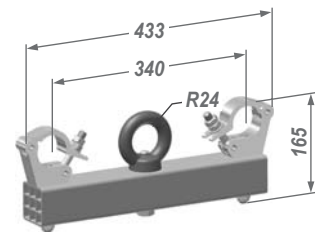
LB-50-230



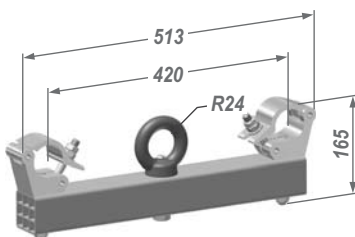
LB-50-290



LB-50-390



LB-50-480



Обозначение	Макс. нагрузка, кг	Вес, кг
LB-50-230	700	1,6
LB-50-290	1200	2,3
LB-50-390	1500	2,8
LB-50-480	1500	3,1

