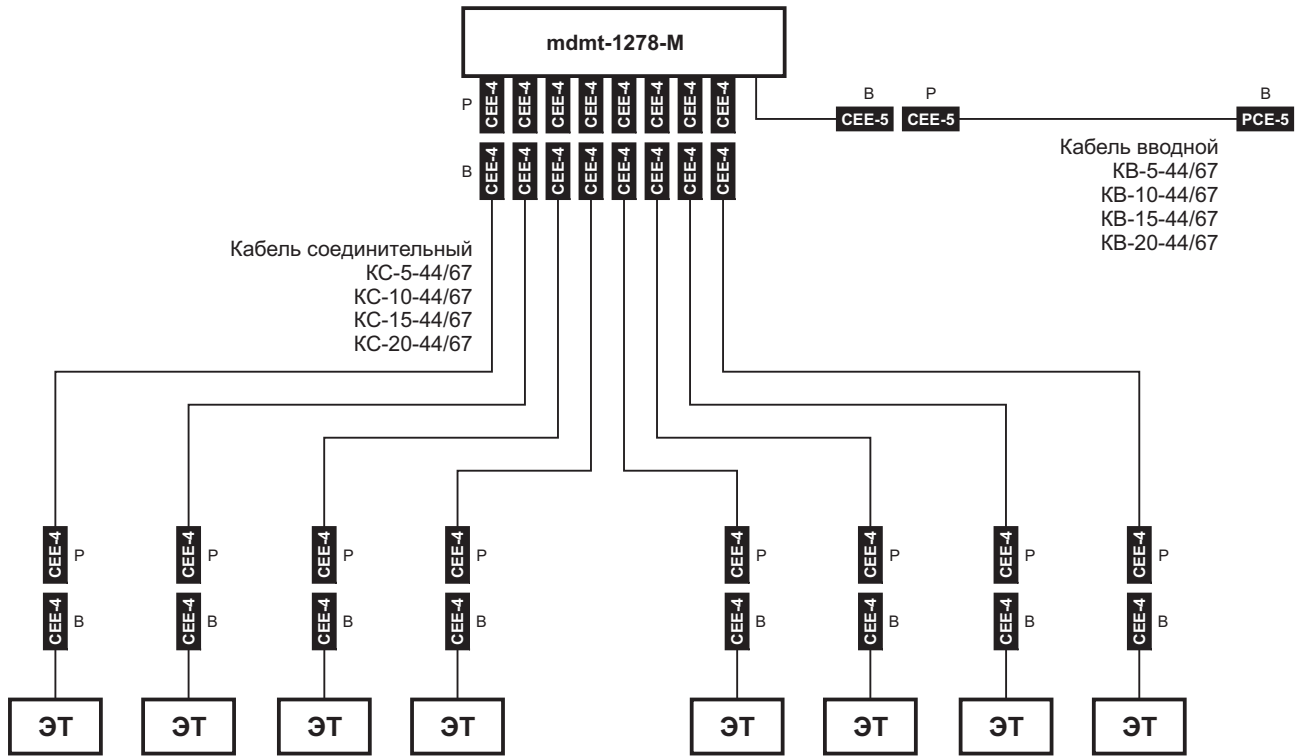
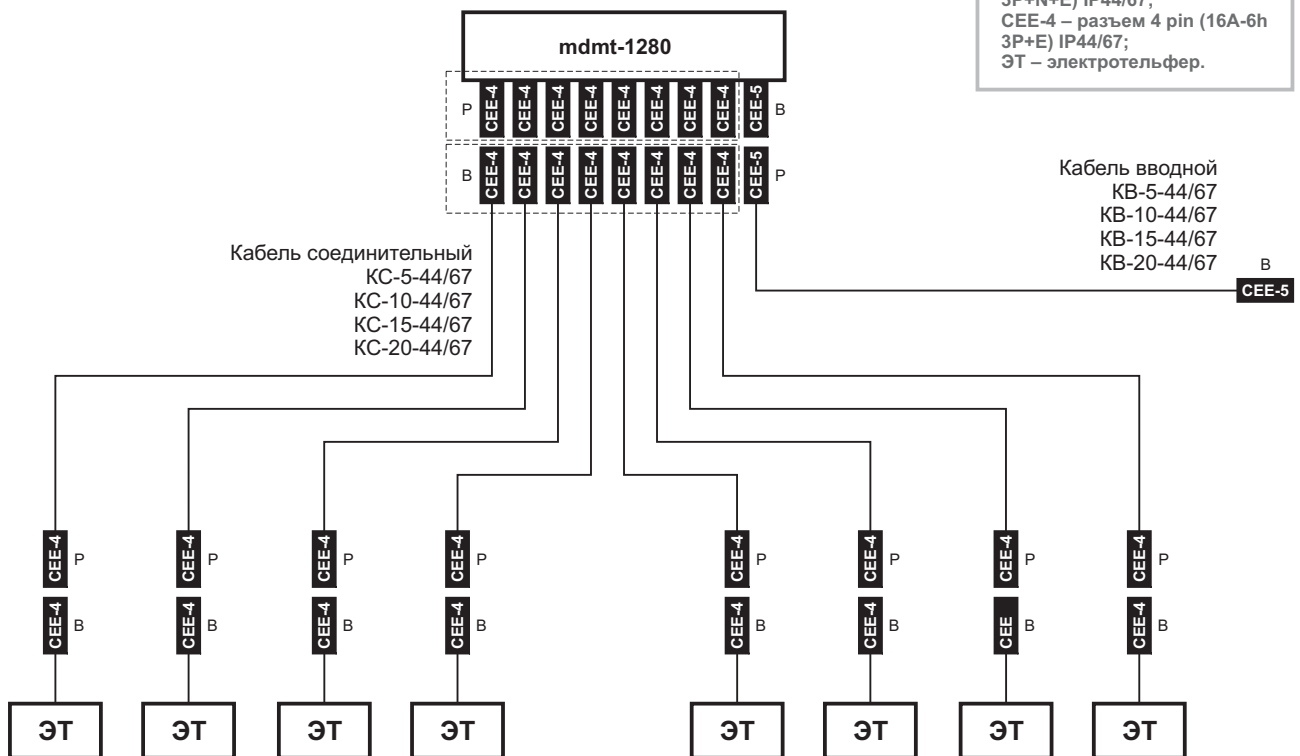


Вариант подключения группы из восьми электротельферов



Вариант подключения группы из восьми электротельферов



Обозначения:  
 В – вилка;  
 Р – розетка;  
 CEE-5 – разъем 5 pin (32A-6h 3P+N+E) IP44/67;  
 CEE-4 – разъем 4 pin (16A-6h 3P+E) IP44/67;  
 ЭТ – электротельфер.