

Схема прочтения шифра на угловые блоки

Шифр состоит из восьми символов и групп символов.

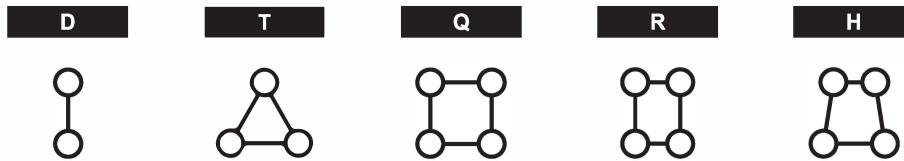
Пример:

CQ39x39U005C2XVP

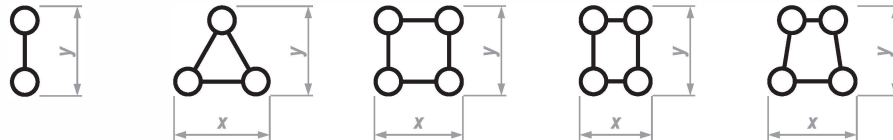
1 2 3 4 5 6 7 8

1 – тип изделия: **C** – угловой блок, **CL** – угловой блок легкой серии (T23);

2 – вид в поперечном сечении:



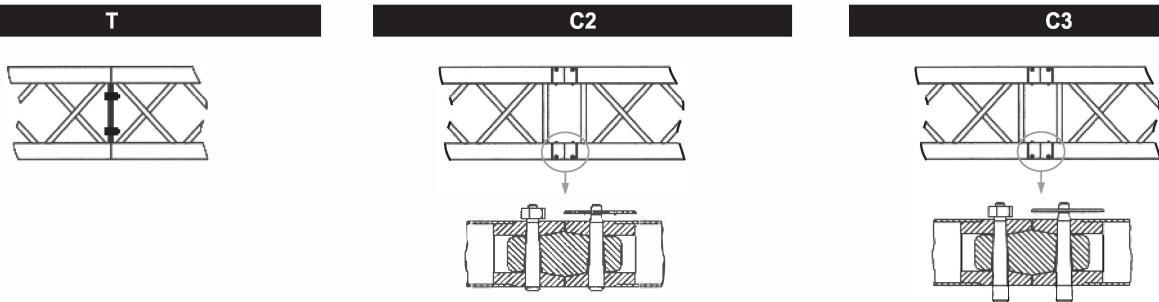
3 – размер поперечного сечения фермы по наружному габариту (в сантиметрах):*



* для вида **D** вводится только значение **y**

4 – номер рисунка по каталогу (стр. 32-35).

5 – способ соединения: **T** – фланцевый, **C2** – конусный (тип C2), **C3** – конусный (тип C3);



6 – сечение основных труб (материал АД35 Т1 (6082 Т6)): **X** – Ø50×2,5
Y – Ø50×4
A – 40×60×3
Z – Ø60×6

7 – сечение труб расков (материал АД35 Т1 (6082 Т6)): **V** – Ø20×2
W – Ø25×3
Y – Ø50×4

8 – модернизация: **P** - модернизированная.

Для угловых блоков легкой серии символы **6** и **7** не вводятся, сечения труб всегда неизменны и составляют Ø50×1,5 и Ø12×1,5 соответственно (материал АД31 Т).