

Высококачественная сценическая электрическая лебедка

Электрическая лебедка V10

- Элегантный европейский дизайн
- Удобна в установке и эксплуатации
- Патентованная система тормоза
- Влагозащищенная конструкция
- Долговечность

Новое
поколение



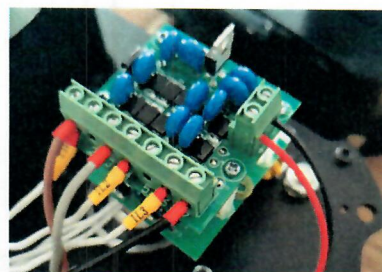
ОБОРУДОВАНИЕ ЭЛЕКТРИЧЕСКИХ ЛЕБЕДОК



ПОДЪЕМНАЯ ЦЕПЬ

Оцинкованная цепь 7 x 22 мм, 8-кратный коэффициент безопасности G100, специальная подъемная цепь из высококачественной легированной стали, соответствует немецкому стандарту DIN5687, DIN5688 и китайскому стандарту ISO3067.

Оцинковка защищает цепь от коррозии в различных сложных условиях. Тщательно рассчитанная конструкция звеньев обеспечивает плавную работу цепи.



ПРОДОЛЖИТЕЛЬНАЯ РАБОТА БЕЗ ТО И ПРОСТОТА ОБСЛУЖИВАНИЯ

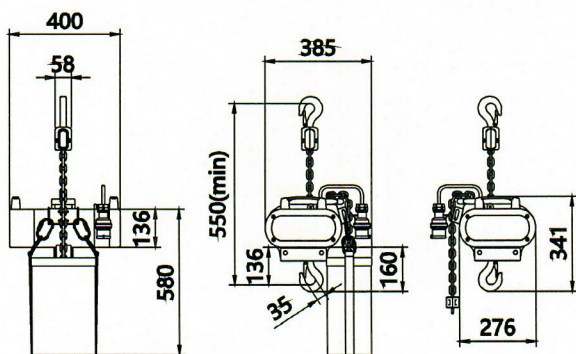
Независимость тормозных механизмов позволяет быстро обнаруживать проблемы и проводить капитальный ремонт. Нет необходимости добавлять трансмиссионную смазку в течение всего срока службы.

ПРОДУМАННЫЙ ДИЗАЙН

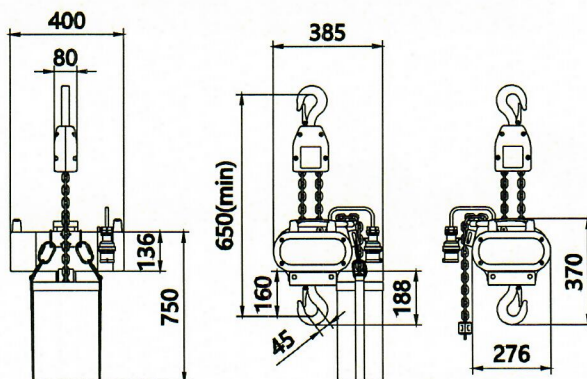
Продуманный дизайн, повышающий эффективность технического обслуживания. Независимая конструкция двигателя, печатной платы и тормозной системы. Электрический тормоз с высоким крутящим моментом, продлевает срок службы. Двухуровневая двухсторонняя автоматическая цепная система с защитой от заклинивания, высокопрочный износостойкий нейлоновый материал, цельное литье под давлением, простота обслуживания и замены.

РАЗМЕРЫ

Единица измерения: мм



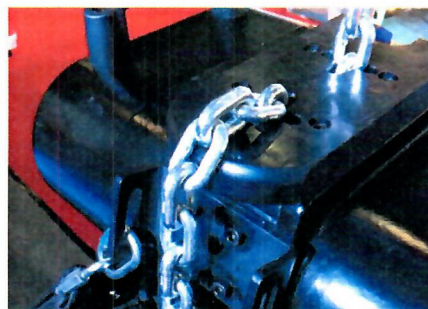
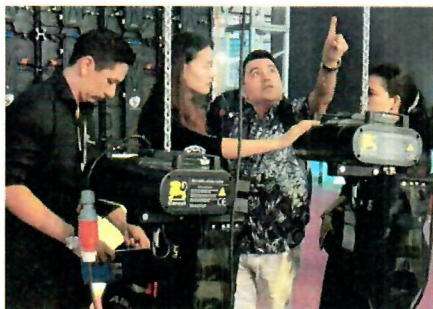
Модель:V10



Модель:V20

Основные технические параметры

Модель	Номинал. нагрузка (кг)	Скорость подъема (м/мин.)	Источник питания	Мощность мотора кВт	Спецификация цепи (мм)	Длина цепи (м)	Козф. безопасн. цепи	Вес (с цепью) (кг)	Вес с кофром (кг)
V10	1000	4	415В/50Гц/3Ф 380В/50Гц/3Ф	0.75	7×22	25	8.95	57.5	76
V20	2000	2	220В/50Гц/3Ф	0.75	7×22	25×2	8.95	86.5	105



Преимущества и параметры продукта

Надежная и прочная конструкция корпуса

За последние девять лет были разработаны полностью водонепроницаемые конструкции в корпусах из алюминиевого сплава со степенью защиты IP66, обеспечивающие надежную прочность и долговечность даже при работе в суровые дождливые дни на открытом воздухе и гарантирующие безопасность выступлений.

ОБОРУДОВАНИЕ ЭЛЕКТРИЧЕСКИХ ЛЕБЕДОК



ДВОЙНАЯ ТОРМОЗНАЯ СИСТЕМА

2-тонный подъемник имеет двойную тормозную систему, что обеспечивает более высокий уровень безопасности.



ПОЛНОСТЬЮ ГЕРМЕТИЧНАЯ КОНСТРУКЦИЯ

Между частями корпуса установлена надежная прокладка, обеспечивающая герметичность и водонепроницаемость..



ШКИВ

Износостойкий направляющий нейлоновый шкив, плавно удерживает цепь внутри и снаружи сумки.



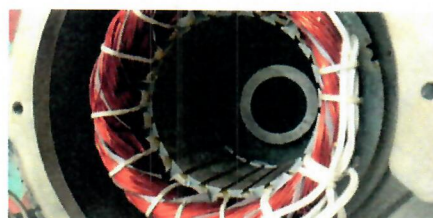
СУМКА ДЛЯ ЦЕПИ

Съемная сумка из высокопрочной черной ткани с ПВХ покрытием.



ПРИВОД

Прочные хромомарганцевые шестерни. Трансмиссия смазана на весь срок службы.



ЭЛЕКТРОДВИГАТЕЛЬ

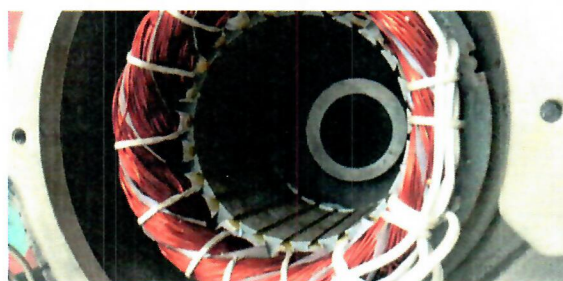
Термостойкая катушка с изоляцией уровня F. Термостойкая розетка уровня H. Класс защиты IP54, можно использовать в тропиках.

ОБОРУДОВАНИЕ ЭЛЕКТРИЧЕСКИХ ЛЕБЕДОК



ЗАЩИТА ОТ ПЕРЕГРУЗКИ

Запатентованная муфта защиты от перегрузки может предотвратить опасность. При перегрузке она находится в скользком состоянии и не может эксплуатироваться. Так как муфта находится вне трансмиссии, при возникновении проблем техническое обслуживание может быть обеспечено быстро и без демонтажа всего двигателя.



УДОБНАЯ ТРАНСПОРТИРОВКА И ПОДВЕС

Компактная, легкая и элегантная конструкция. Удобная ручка из высокопрочного нейлона и износостойкая сумка для цепи Coreat.

ФУНКЦИЯ ОГРАНИЧЕНИЯ

Дополнительный выключатель движения обеспечивает быстрый сброс и диапазон ограничения хода. Можно предварительно установить любое верхнее и нижнее положение груза в диапазоне длины цепи. Нужно только аккуратно щелкнуть выключателем ограничительного устройства, и он может многократно регулировать различные положения. Он прост и удобен в использовании.

V СЕРИЯ

СЦЕНИЧЕСКАЯ ЦЕПНАЯ ЭЛЕКТРИЧЕСКАЯ ЛЕБЕДКА

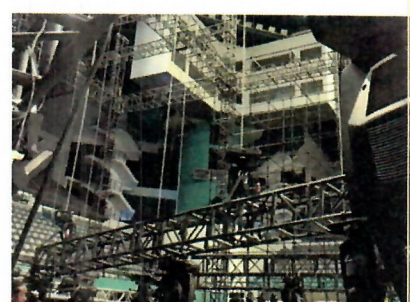
ИСПОЛЬЗУЕТСЯ В ПЕРЕВЕРНУТОМ
ПОЛОЖЕНИИ БЕЗ ОГРАНИЧЕНИЙ



МОДЕЛЬ: V05

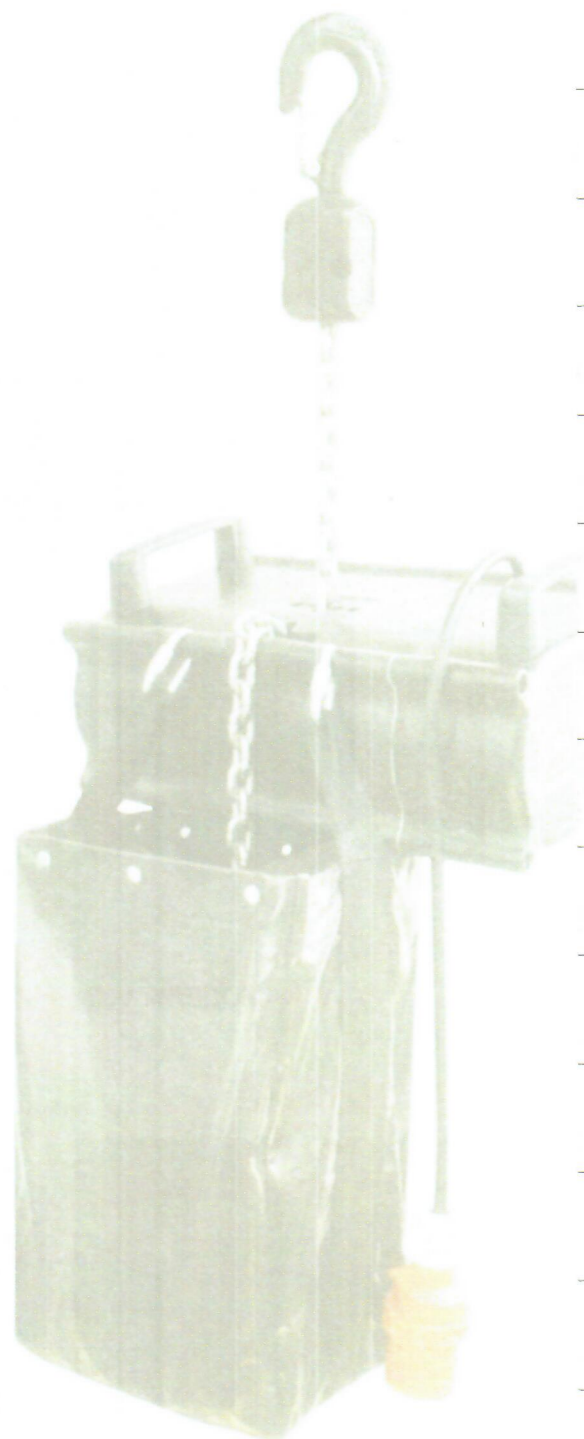


МОДЕЛЬ: V05



Электрическая лебедка – V05

- 1. Корпус:** высокопрочный корпус из алюминиевого сплава. Технология гравитационного литья обеспечивает бесшовную формовку, компактную структуру, легкий вес, небольшой размер, полностью герметичную и водонепроницаемую конструкцию, черную матовую поверхность.
- 2. Устройство передачи:** высокоточная косозубая передача. Шестерни находятся в системе постоянной смазки, шестерни работают плавнее, тише и имеют длительный срок службы.
- 3. Надежность:** лебедка с запатентованной муфтой защиты от перегрузки, для обеспечения безопасности оператора, оборудования и груза от повреждений в случае перегрузка.
- 4. Сумка для цепи** из высокопрочного ПВХ, устанавливающаяся в различные положения.
- 5. Верхний и нижний крюки** можно поворачивать на 360 градусов. оснащены предохранительными замками.
- 6. Ручка для переноски** из высокопрочного ПВХ.
- 7. Водонепроницаемая вилка** европейского образца.
- 8. Конструкция** может использоваться в перевернутом положении без каких-либо ограничений.
- 9. Встроенный регулируемый выключатель** или энкодер. Подъемник автоматически останавливается в любом заданном положении во время подъема или спуска (опционально).



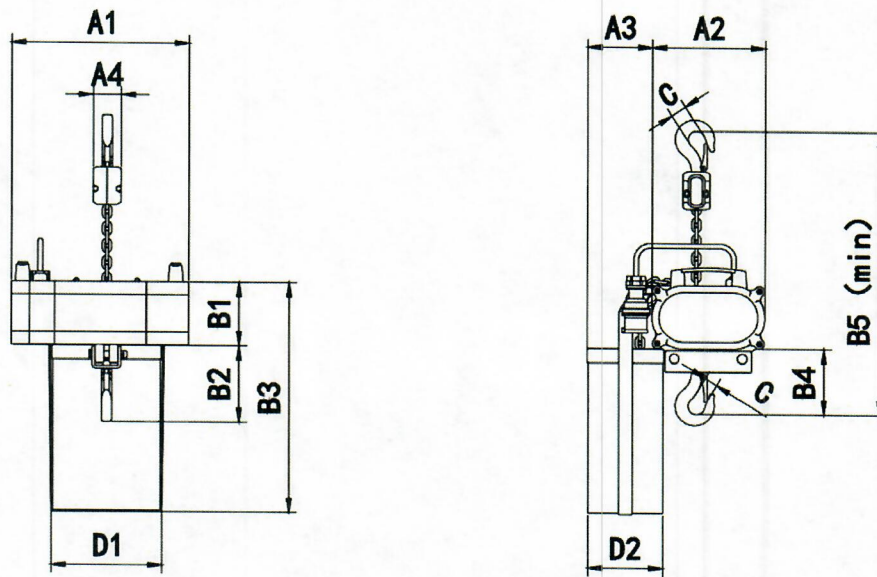
V СЕРИЯ

СЦЕНИЧЕСКАЯ ЦЕПНАЯ ЭЛЕКТРИЧЕСКАЯ ЛЕБЕДКА

РАЗМЕРЫ

Единицы измерения: мм

Модель	A1	A2	A3	A4	B1	B2	B3	B4	B5	C	D1	D2
V05	380	242	138	60	135	160	480	135	550	26	230	160



(Модель): V05

ОСНОВНЫЕ ТЕХНИЧЕСКИЕ ПАРАМЕТРЫ

Модель	Нагрузка (кг)	Скорость подъема (М/МИН.)	Источник питания	Мощность двигателя (кВт)	Спецификация цепи (мм)	Длина цепи (м)	Коэф. безопасн. цепи	Вес (с цепью) (кг)	Вес в кофре (кг)
V05	500	4	415В/50Г ц/3Ф 380В/50Г ц/3Ф 220В/50Г ц/3Ф другое напряжение по запросу	0.5	6x18	25	8.95	46	64.5